

Podešavanje povratnog smeru u KDS sistemima

1. Kalibrisanje konvertora RSU 5-65 na 0dB

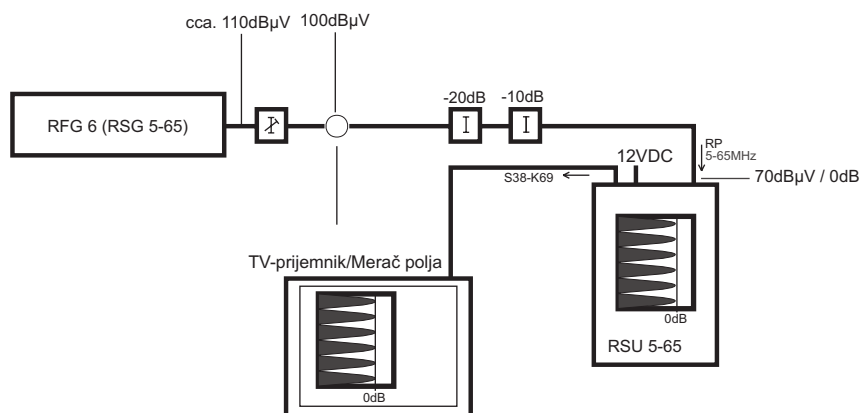
RSG 5-65
Generator povratnog smeru



RFG 6
Generator povratnog smeru



RSU 5-65
Konvertor spektra 5-65MHz



Nivo povratnog smeru se podešava pomoću generatora povratnog smeru **RFG 6** (ili **RSG 5-65**) i atenuatora povezanih u kaskadi. Taj nivo se definiše kao 0dB. Provera ove procedure se vrši na TV prijemniku ili meraču polja.

2. Podešavanje povratnog smeru pojačavača

3. Kontrola sa korisničkog priključka

Počev od glavne stanice, pojačavači se podešavaju tako da RSU 5-65 dostavlja spekter podešen na 0dB. Nakon toga, kasnije je moguća kontrola povratnog smeru sa svakog korisničkog priključka.

